

**INSTALACE ZDROJE 786/13****POUŽITÍ SÍŤOVÉHO ZDROJE**

Pozorně přečtěte následující instrukce, důležité pro bezpečnou instalaci a používání:

- zdroj je určen k napájení systémů domovních telefonů (videotelefonů), jakékoliv jiné použití může být nebezpečné,
- výrobce neodpovídá za škody, způsobené nevhodným použitím nebo špatnou instalací,
- po vyjmutí z obalu překontrolujte, zda zdroj není mechanicky poškozen,
- zdroj zapojte podle dokumentace do systému domovních telefonů (videotelefonů),
- pro případnou opravu kontaktujte prodejce.

**NÁVOD PRO INSTALACI**

Zvýšenou pozornost věnujte připojení síťového napětí.

Síťový přívod jistě odpovídajícím způsobem.

Na krytu zdroje nezakrývejte mřížky pro větrání.

**Před připojením přírodních vodičů na svorkovnici zdroje neopomeňte vypnout přívod z hlavního rozváděče a překontrolujte, zda jsou svorky označené odpovídající hodnotou napětí, t.j. 0 pro vodič N (PEN) a ~230V pro vodič L.**

Většina síťových zdrojů Urmet Domus je vybavena elektronickou pojistkou. Funkce této pojistky je uvedena na štítku zdroje. Tato pojistka při zkratu na výstupu zdroj vypne. Po odpojení síťového přívodu na 1 minutu můžete zdroj opět zapnout.

- přívod síťového napájení 230 V jistě odpovídajícím způsobem
- celý systém propojte se zdrojem podle příslušného schéma
- proveďte zvonění z tlačítkového panelu na jednotlivé přístroje, jejich hlasovou komunikaci s tlačítkovým panelem a ovládání zámku, případně funkci interkomu mezi jednotlivými přístroji (pokud je realizována).

**Popis svorek zdroje:**

0~, 230~	síťové napájení 230V
- 6, +6	napětí 6Vss
~0, ~12	napětí 12Vstř
PS	modulovaný signál pro vyzvánění do reproduktorové vložky v telefonu, kladný proti svorce ~0
PS2	modulovaný signál pro vyzvánění do reproduktorové vložky v telefonu, kladný proti svorce ~0 (jiný tón než PS – rozlišení vyzvánění)
-J	zesilovač pro funkci interkomu mezi účastníky (je-li tato funkce zapojena)
AP	ovládání relé (pro el. zámek)- spíná se proti svorce ~0
SE1, SE2	spínací kontakt relé pro ovládání elektrického zámku

**Co dělat jestliže nastanou následující problémy:**

Jestliže systém nefunguje správným způsobem ověřte nejdříve následující body.

**Telefon komunikuje, ale nezvoní**

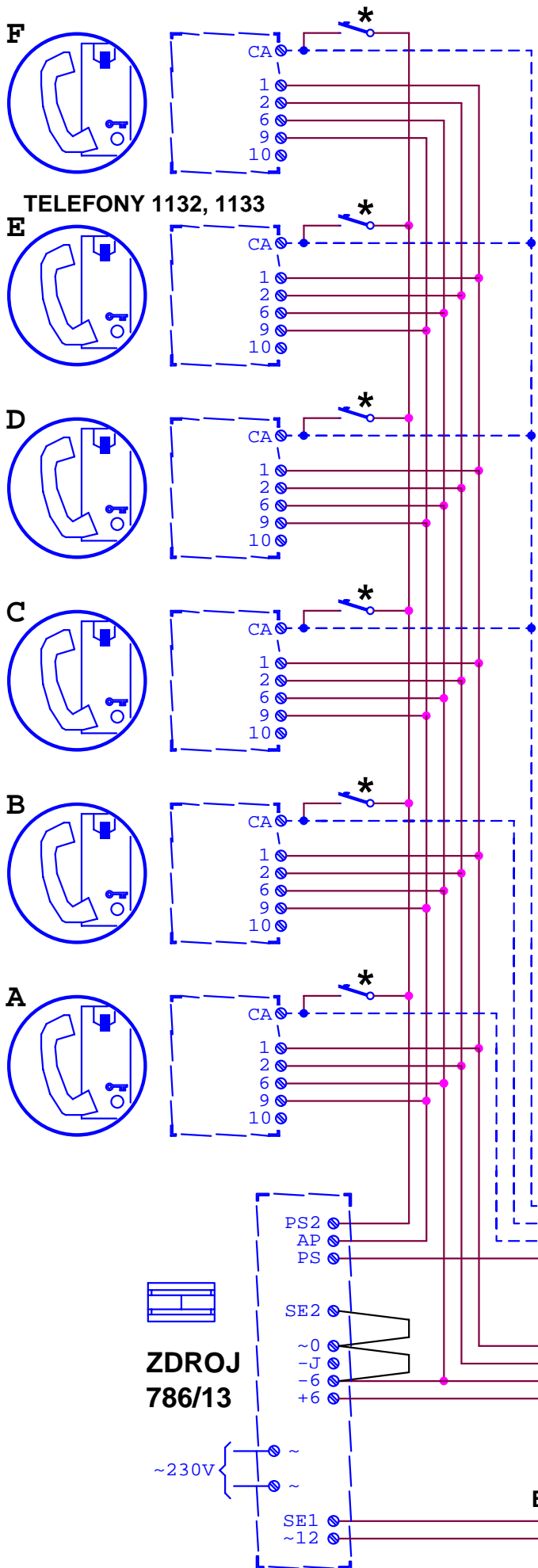
- ujistěte se, zda je na zdroji nainstalovaná propojka svorek -6 a ~0.
- překontrolujte obvod ze svorky PS (na zdroji), přes vyzváněcí tlačítko (G/T) na tlačítkovém panelu, do telefonu na svorku CA.

**Hovor je slabě slyšet**

- ověřte na hlasové jednotce (v tlačítkovém panelu) nastavení mikrofonu a reproduktoru, stavěcími šrouby, které případně doladíte
- překontrolujte hlasitost i na jiných telefonech v systému

**El. zámek neotevírá**

- ověřte zda el. zámek je možné napájet napětím 12 Vstř.
- ujistěte se, zda je na zdroji nainstalovaná propojka svorek -6 a ~0.
- změřte u el. zámku napětí při stlačeném tlačítku na telefonu (12 Vstř.)
- překontrolujte správný průřez vodičů
- překontrolujte zda je na zdroji propojka svorek ~0 a SE2



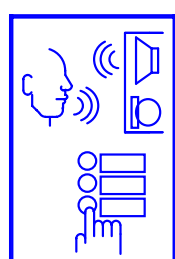
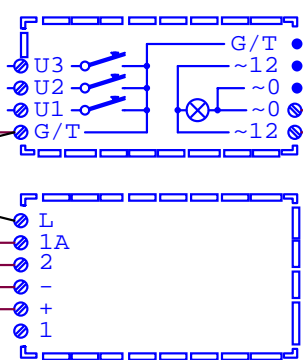
**\*VYZVÁNENÍ Z PODLAŽÍ  
(ROZLIŠENÉ)**

**PARALELNÍ  
VYZVÁNENÍ**

**DOPORUČENÉ PRŮREZY VODICU**

Vzdálenost	m	50	100	200	300
Vodice	mm <sup>2</sup>	0,5	0,5	0,8	1
El. zámeček	mm <sup>2</sup>	0,5	0,8	1	1,6

**TLACÍTKOVÝ  
PANEL**



**EL. ZÁMEK ~12 V**

**ZDROJ  
786/13**

~230V