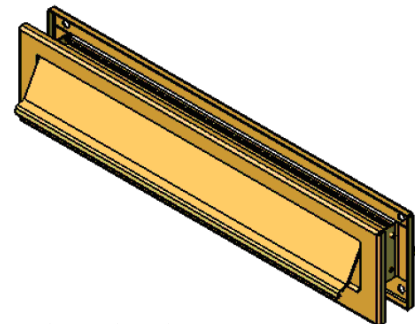


Návod na montáž a údržbu dveřního vhozu 375x85 do dveří

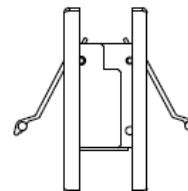
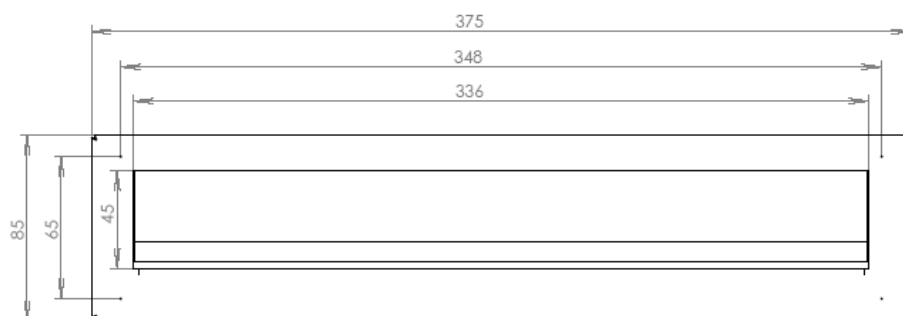
Části dodávky:

1 x přední díl, 1x zadní díl, 4x šroub M5x25mm s půlkulatou hlavou, na IMBUS
(vnitřní šestihran) nerezové provedení



Montáž:

- 1) Vyberte vhodné místo ve dveřích, tak aby nebyla porušena tuhost dveří osazením dveřního vhozu.
- 2) Dle schéma orýsujte polohu otvorů pro uchycení dveřního vhozu a otvoru pro vhoz, který bude mít vnější rozměry 345x50mm. Pro správnou funkci dveřního vhozu je nutné dodržet vodorovnost.
- 3) Do dveří nejprve vyvrtejte 4 otvory pr.9mm (svislá rozteč 65mm, vodorovná rozteč 348mm). Poté proveďte vyřezání otvoru pro dveřní vhoz (345x50mm) a začištění hran otvoru.
- 4) Vložte Přední (vnější) díl do připraveného otvoru, tak aby dveřní vhoz doléhal na vnější stranu dveří z vnitřní strany. Přiložte zadní (vnitřní) díl tak, že vnitřní lem zadního dílu je podvlečen pod vnitřním lemem předního dílu. Do otvorů našroubujte 4x šroub M5x25mm s půlkulatou hlavou na IMBUS (vnitřní šestihran) a lehce dotáhněte. Seříd'te vhoz do vodorovné polohy a dotáhněte pomocí klíče pro vnitřní šestihran.



Návod na údržbu

Pro zachování vzhledu lakovaného povrchu schránky je vhodné povrch udržovat v čistotě. Dveřní vhoz je lakovan práškovou vypalovací barvou pro použití v interiéru i exteriéru.

Postup čištění

Dveřní vhoz čistěte navlhčeným jemným hadříkem. Vhodná je teplá voda s neutrálním čistícím prostředkem (např. prostředek na mytí nádobí.)

V žádném případě nesmí dojít k mechanickému poškození lakovaného povrchu.

Upozornění

Nikdy nepoužívejte na čištění rozpouštědla na bázi ketonu (aceton) nebo na bázi aromatických uhlovodíků (xylem, toulén).

Záruční doba 2 roky od zakoupení výrobku

