

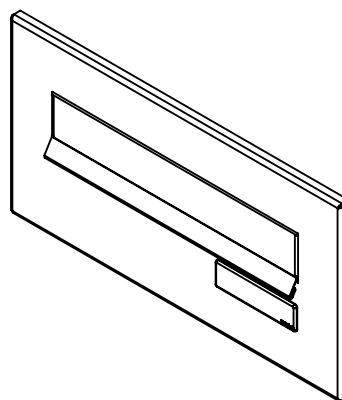
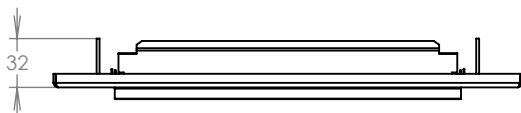
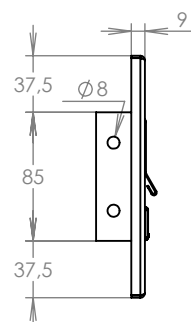
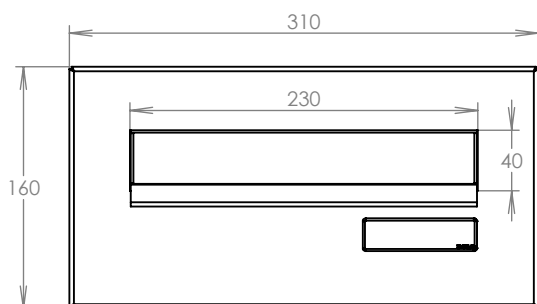
# TECHNICKÝ LIST



ČD-16 NEREZ

310x160

NEREZ



## Technická data:

rozměr	310x160 mm
materiál sklapka	plech z nerezové oceli tl. 0,8 mm, délka=229
materiál čelní deska	plech z nerezové oceli tl. 1,5 mm
jmenovka	jmenovka 75,5x21,6 mm SCANTEC PC S75R
určeno	exteriér

WWW. DOLS.CZ

Platnost od 9.5.2021