

TECHNICKÝ LIST

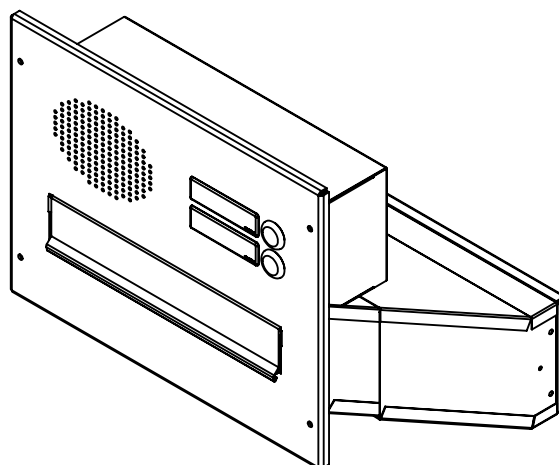
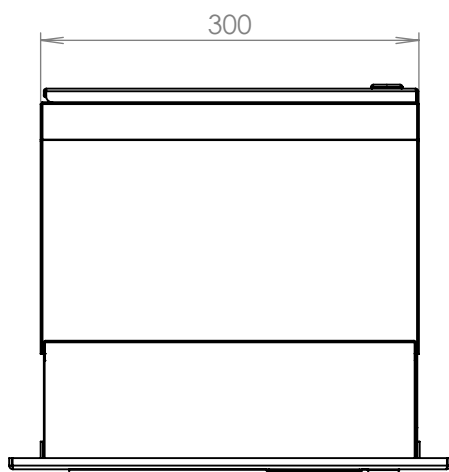
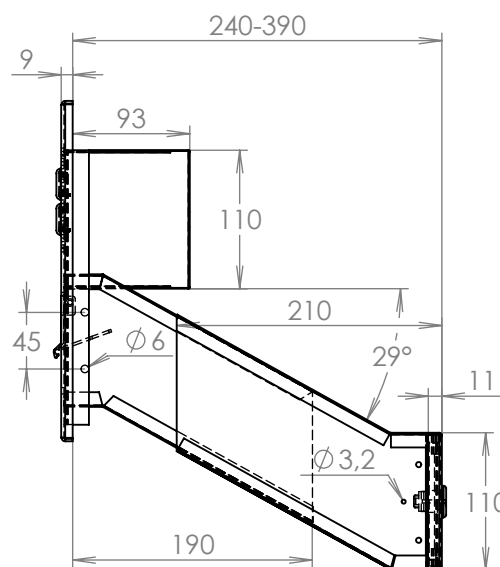
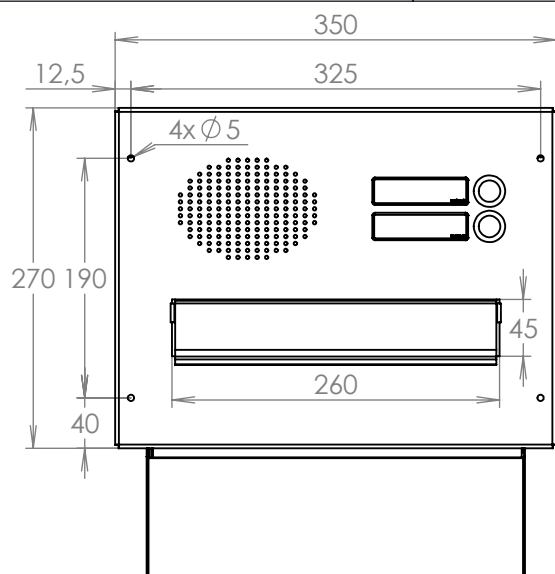


D-041 k zadržení do sloupku
ČD 2x ZT HM

EN 13724:2013

300x220x240-390

LAKOVANÁ



Technická data:

rozměr	300x220x240-390 mm
materiál tělo schránky	plech z pozinkované oceli tl. 0,6 mm
materiál dvířka	plech z pozinkované oceli tl. 1,2 mm
materiál sklapka	Al profil č. 27965.00, délka = 259 mm
materiál čelní deska	plech z hliníku tl. 2 mm
zámek	DOLS zahnutá závora - 3x klíč
zvonkové tlačítko	VS 19-B-1-S Nerez D=19mm, ANTIVANDAL
jmenovka	jmenovka 75,5x21,6 mm SCANTEC PC S75R
šroub, spot. materiál	M4/10 DIN 85 ANTIVANDAL PH SP8, BIT, PRYŽ. PRUCH. D10
určeno	exteriér i interiér

WWW. DOLS.CZ

Platnost od 30.9.2022