

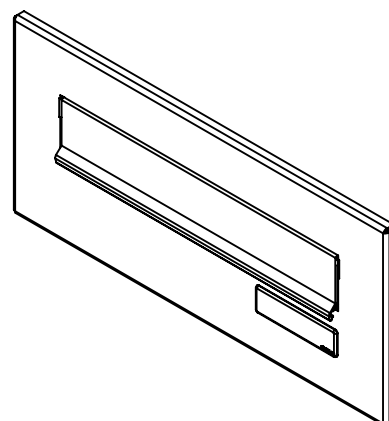
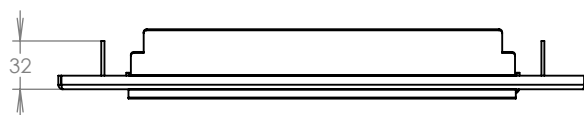
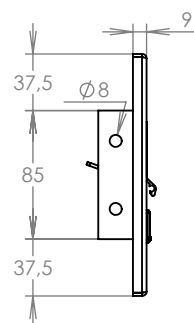
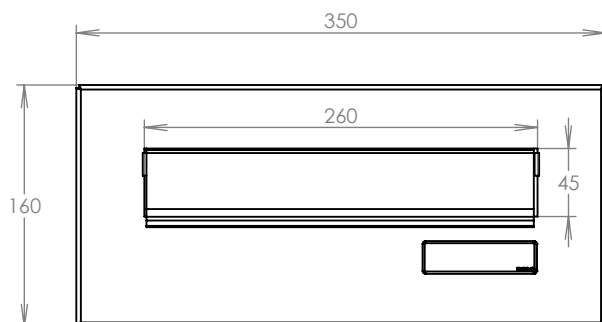
TECHNICKÝ LIST



ČD-1

350x160

LAKOVANÁ



Technická data:

rozměr	350x160 mm
materiál čelní deska	plech z hliníku tl. 2 mm
materiál sklapka	AL profil 27965.00, délka = 255 mm
jmenovka	jmenovka 75,5x21,6 mm SCANTEC PC S75R
určeno	exteriér

WWW. DOLS.CZ

Platnost od 9.5.2022