

TECHNICKÝ LIST

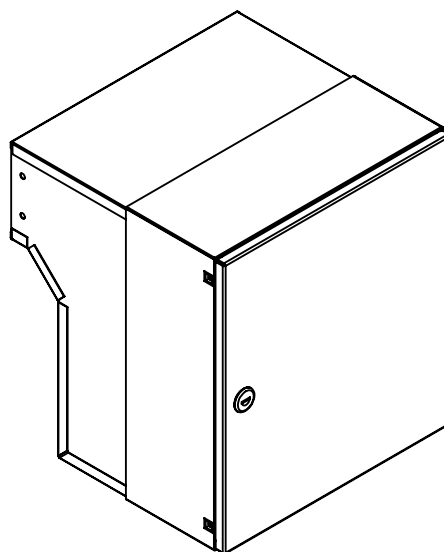
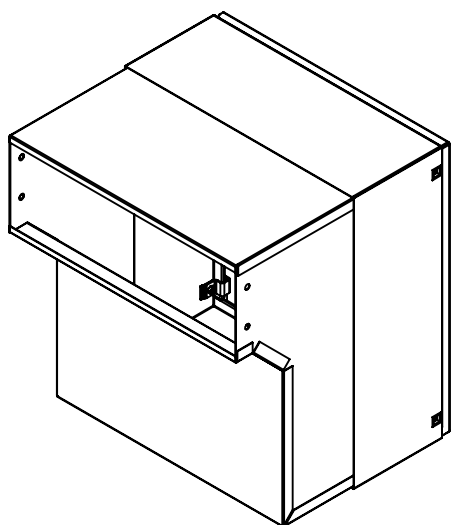
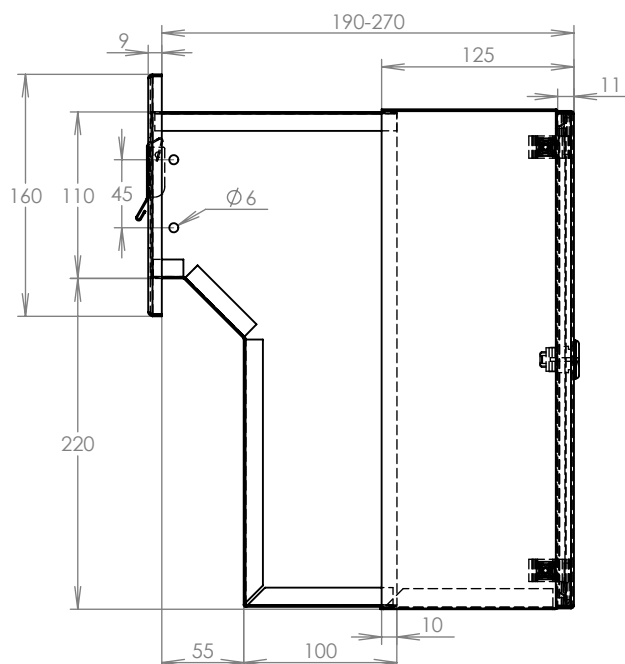
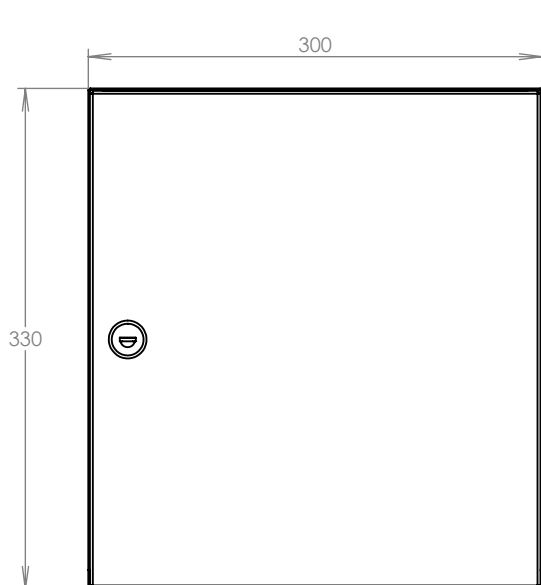


Listovní schránka F-041

EN 13724:2013

300x110x330x190-270

NEREZ



Technická data:

rozměr	300x110x330x190-270 mm
materiál tělo schránky	plech z nerezové oceli tl. 0,6 mm
materiál dvířka	plech z nerezové oceli tl. 1,2 mm
materiál sklapka	plech z nerezové oceli tl. 0,8 mm, délka=259 mm/V=40 mm
zámek	DOLS zahnutá závora - 3x klíč
jmenovka	jmenovka 75,5x21,6 mm SCANTEC PC S75R
určeno	exteriér i interiér

WWW. DOLS.CZ

Platnost od 10.2.2021