

TECHNICKÝ LIST

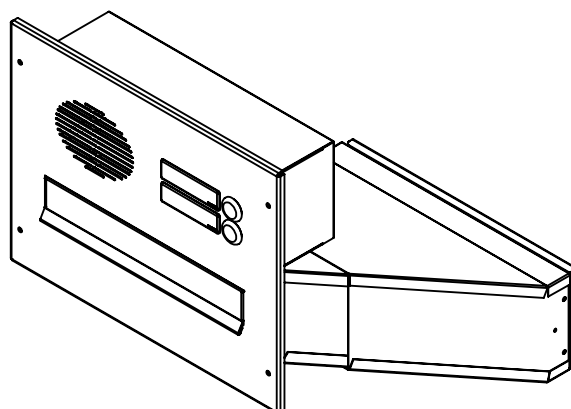
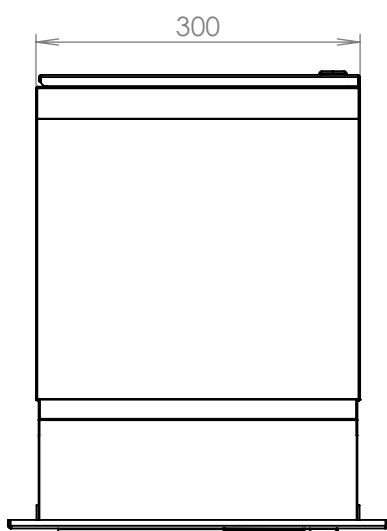
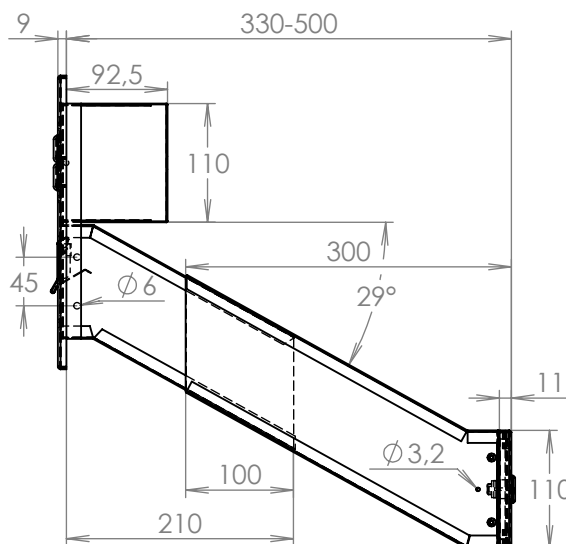
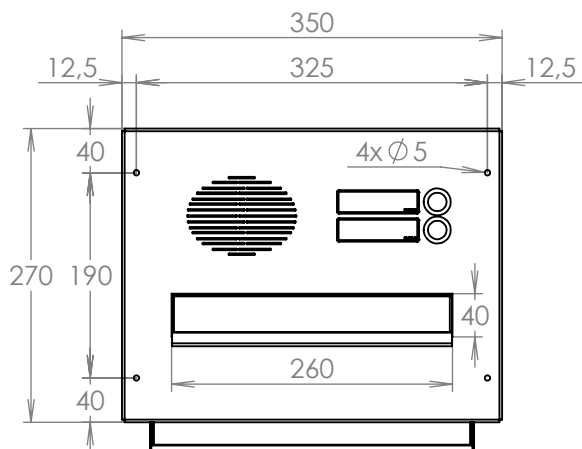


DLS-042 + ČD-HM-2xZT

EN 13724:2013

300x220x330-500

NEREZ- RAL 7040



Technická data:

| | |
|------------------------|---|
| rozměr | 300x220x330-500 mm |
| materiál tělo schránky | plech z pozinkované oceli tl. 0,6 mm |
| materiál dvířka | plech z nerezové oceli tl. 1,2 mm |
| materiál sklapka | plech z nerezové oceli tl. 0,8 mm, délka = 259 mm |
| materiál čelní deska | plech z nerezové tl. 1,5 mm |
| zámek | DOLS zahnutá závora - 3x klíč |
| zvonkové tlačítko | VS 19-B-1-S Nerez D=19mm, ANTIVANDAL |
| jmenovka | jmenovka 75,5x21,6 mm SCANTEC PC S75R |
| šroub, spot. materiál | M4/10 DIN 85 ANTIVANDAL PH SP8, BIT, PRYŽ. PRUCH. D10 |
| určeno | exteriér |

WWW.DOLS.CZ

Platnost od 20.7.2023