

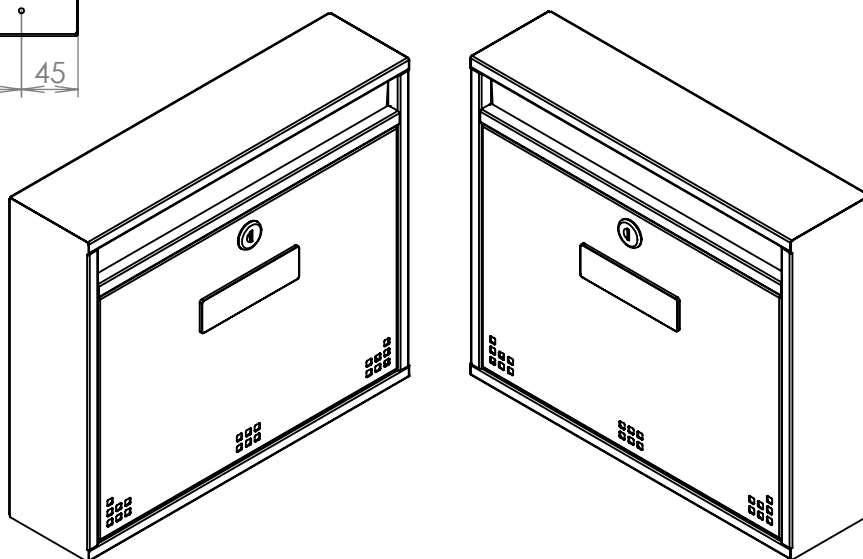
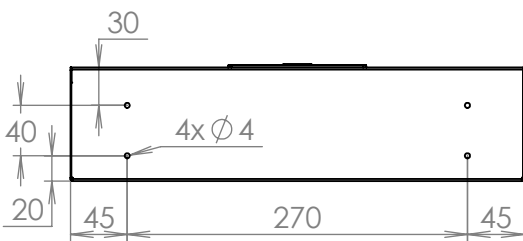
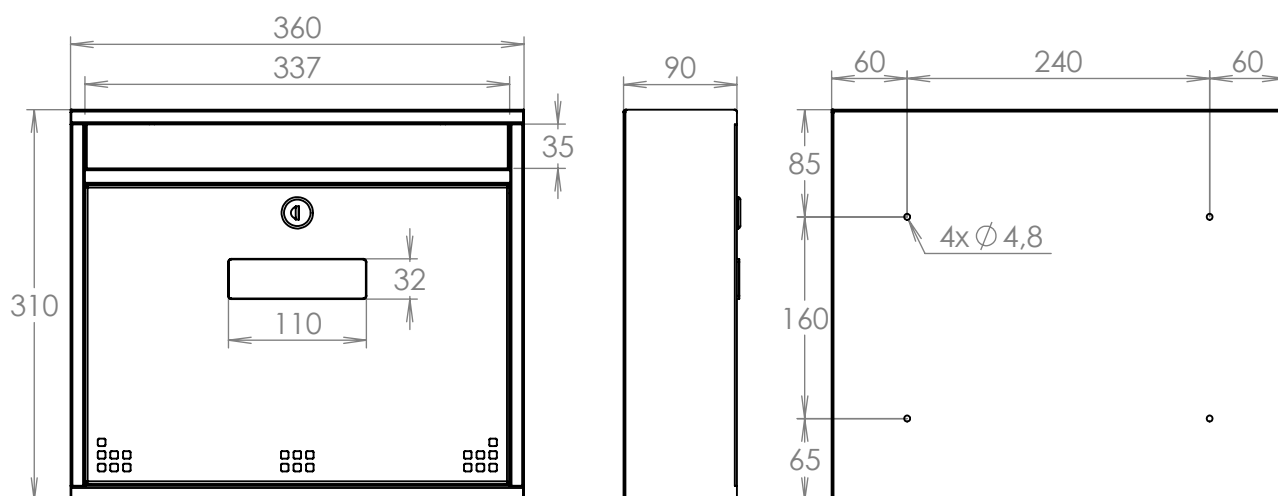
# TECHNICKÝ LIST



Listovní schránka H-012

360x310x90

NEREZ



Technická data:

rozměr	360x310x90 mm
materiál tělo schránky	plech z nerezové oceli tl. 0,6 mm
materiál dvířka	plech z nerezové oceli tl. 1 mm
materiál sklapka	plech z nerezové oceli tl. 0,6 mm, délka = 334 mm
zámek	DOLS zahnutá závora - 3x klíč
jmenovka	jmenovka 110x32 mm SCANTEC PC S75R
určeno	interiér

WWW.DOLS.CZ

Platnost od 29.6.2023