

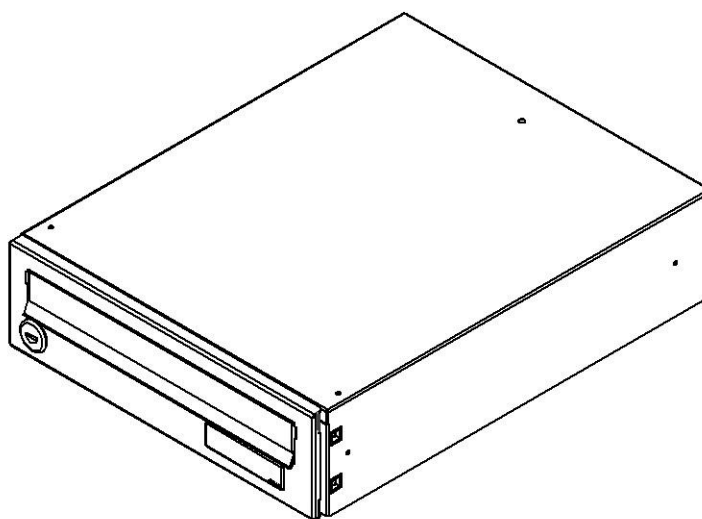
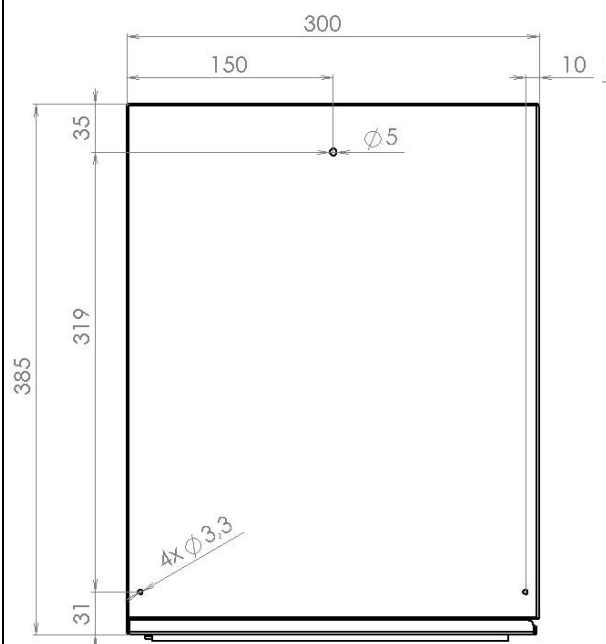
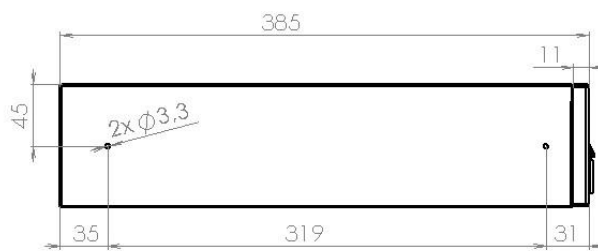
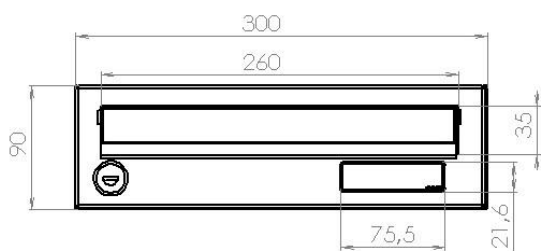
TECHNICKÝ LIST



Listovní schránka B-019

300x90x385

NEREZ-RAL 7040



Technická data:

rozměr	300x90x385 mm
materiál tělo schránky	plech z pozinkované oceli tl. 0,55 mm
materiál dvířka	plech z nerezové oceli tl. 1,2 mm
materiál sklapka	plech z nerezové oceli tl. 0,8 mm, délka = 259 mm
zámek	DOLS zahnutá závora – 3x klíč
jmenovka	jmenovka 75,5x21,6 mm SCANTEC PC S75R
určeno	exteriér i interiér

WWW. DOLS.CZ

Platnost od 1. 1. 2020