

TECHNICKÝ LIST

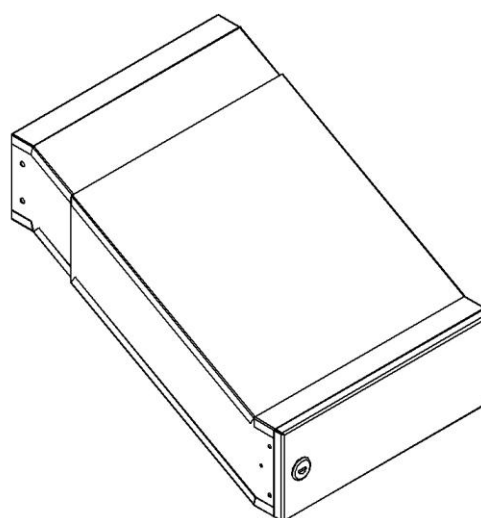
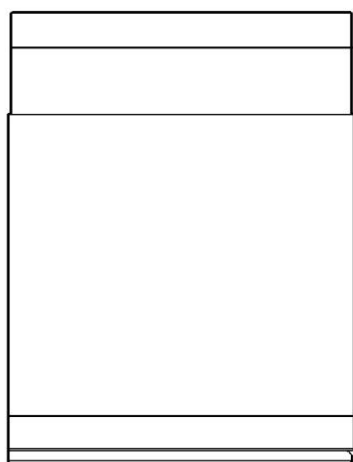
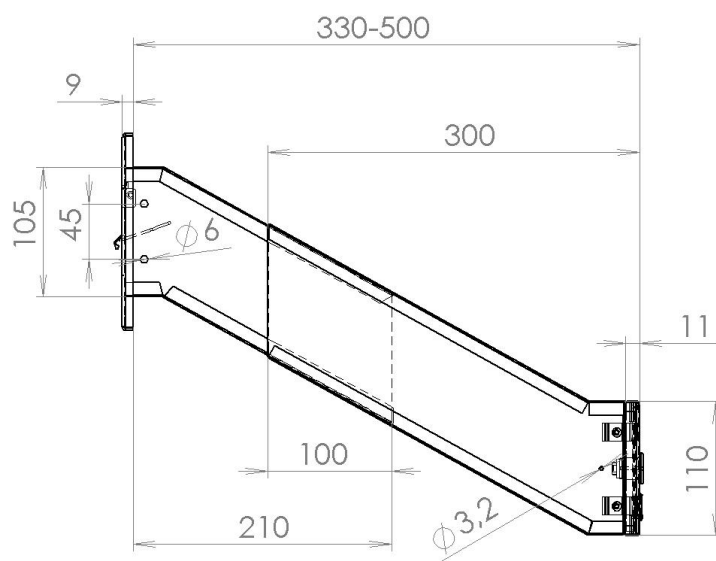
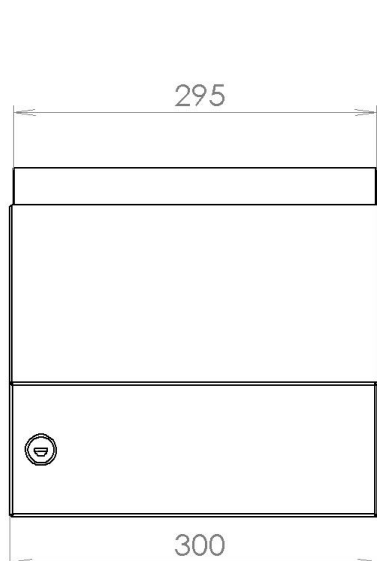


Listovní schránka D-042

EN 13724:2013

300x110x330-500

LAKOVANÁ



Technická data:

rozměr	300x110x330-500 mm
materiál tělo schránky	plech z pozinkové oceli tl. 0,6 mm
materiál dvířka	plech z pozinkové oceli tl. 1,2 mm
materiál sklapka	Al profil č. 27965.00, délka = 259 mm/V=45 mm
zámek	DOLS zahnutá závora – 3x klíč
určeno	exteriér i interiér

WWW. DOLS.CZ

Platnost od 23. 11. 2020