

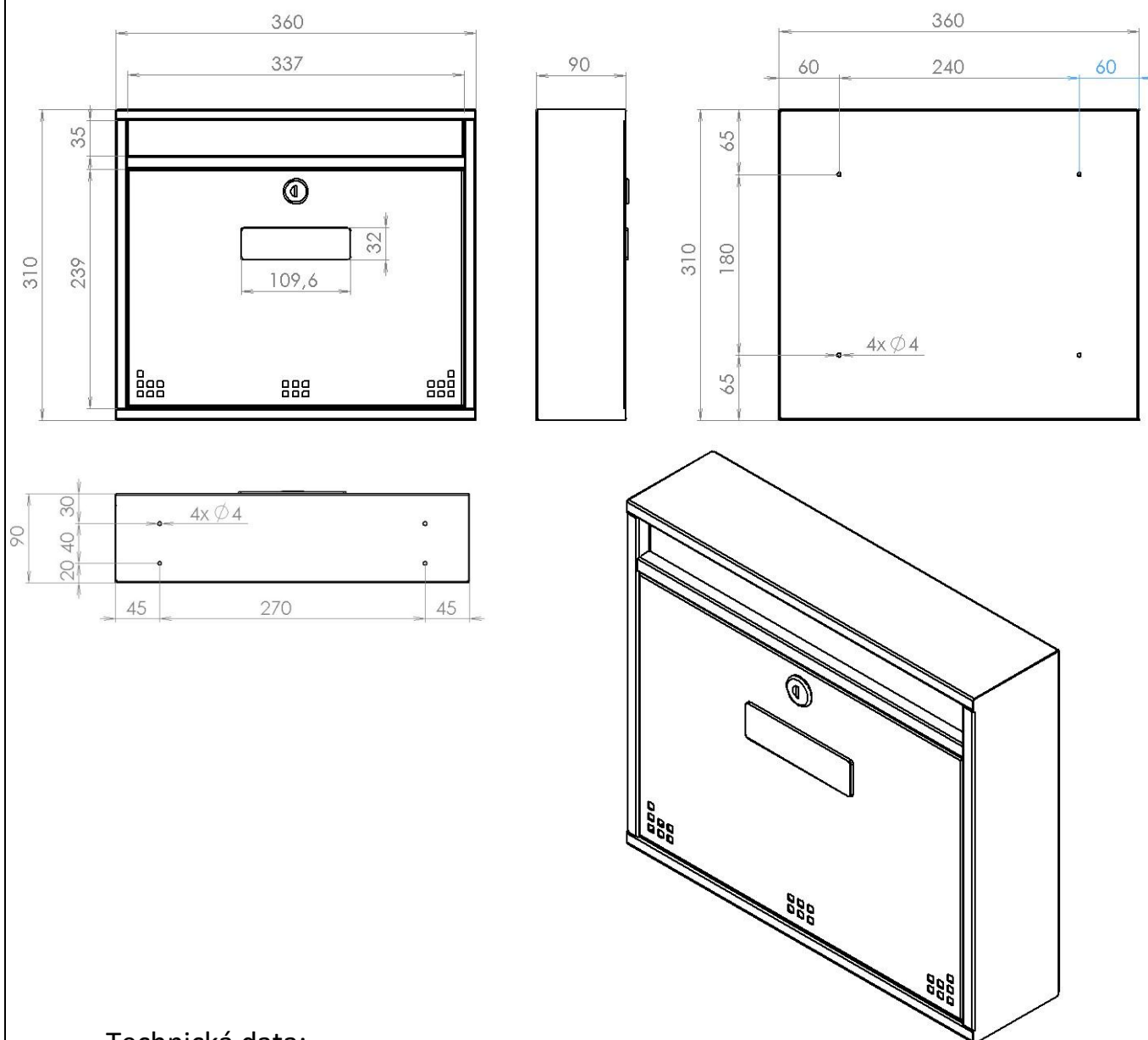
# TECHNICKÝ LIST



Listovní schránka H-012

360x310x90

NEREZ



## Technická data:

rozměr	360x310x90 mm
materiál tělo schránky	plech z nerezové oceli tl. 0,6 mm
materiál dvířka	plech z nerezové oceli tl. 1 mm
materiál sklapka	Plech z nerezové oceli tl. 0,6 mm, délka = 334 mm
zámek	DOLS zahnutá závora – 3x klíč
jmenovka	velká 109,6x32 mm SCANTEC PC S75R 9001
určeno	interiér

WWW. DOLS.CZ

Platnost od 22. 8. 2020