

TECHNICKÝ LIST

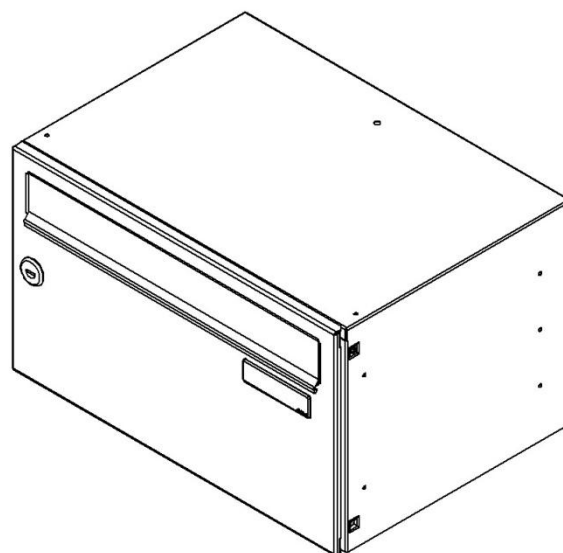
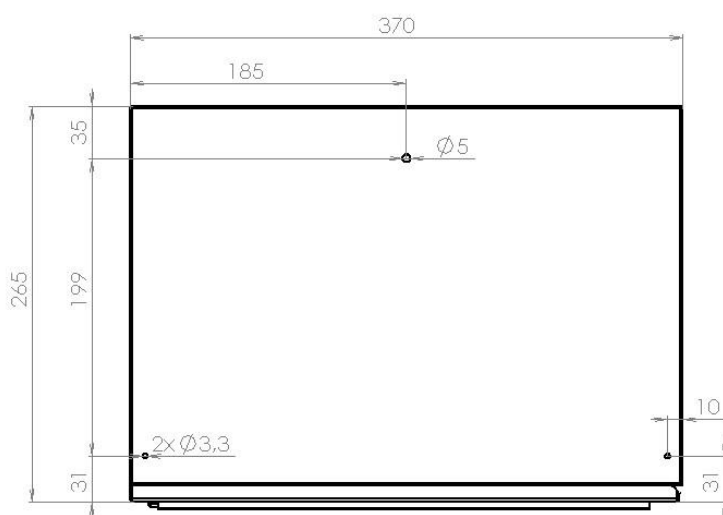
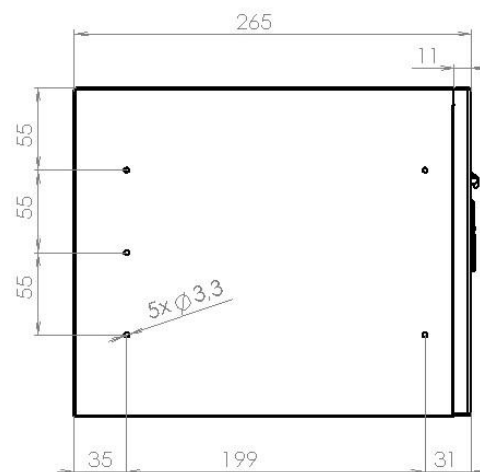
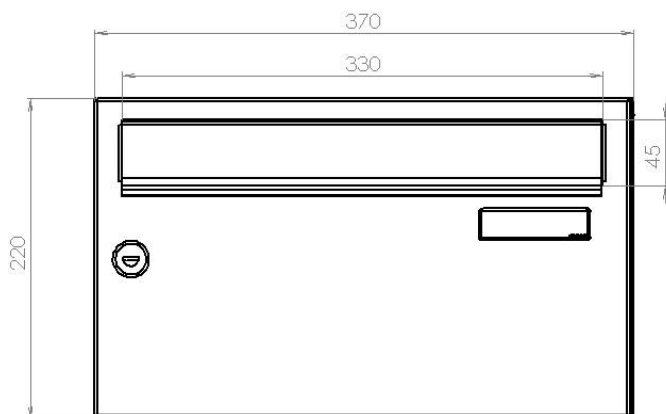


Listovní schránka B-217

EN 13724:2013

370x220x265

RAL 7040



Technická data:

rozměr	370x220x265 mm
materiál tělo schránky	plech z pozinkované oceli tl. 0,55 mm
materiál dvířka	plech z pozinkované oceli tl. 1,2 mm
materiál sklapka	sklapka hliníková AL PROFIL č.27965.00, délka = 329 mm
zámek	DOLS zahnutá závora – 3x klíč
jmenovka	jmenovka 75,5x21,6 mm SCANTEC PC S75R
určeno	exteriér i interiér

WWW. DOLS.CZ

Platnost od 1. 1. 2020